

Fiche technique

Caractéristiques du produit



Fourneau combiné avec four électrique statique GN 2/1 - 6x brûleur

Modèle	Code SAP	00110116
SPT 70/120 21 GE	Groupe d'articles	Fourneaux



- Type d'appareil: Appareil combiné
- Puissance de la zone 1 [kW]: 7,5
- Puissance de la zone 2 [kW]: 7,5
- Puissance de la zone 3 [kW]: 7,5
- Puissance de la zone 4 [kW]: 7,5
- Puissance de la zone 5 [kW]: 4,5
- Puissance de la zone 6 [kW]: 4,5
- Allumage: Flamme éternelle
- Type de partie interne de l'appareil 1 (exemple: le four): Électrique
- Type de partie interne de l'appareil 2 (exemple: le four): Statique
- Matériel: AISI 304 plaque supérieure, AISI 430 revêtement

Code SAP	00110116	Puissance de la zone 2 [kW]	7,5
Largeur nette [mm]	1200	Puissance de la zone 3 [kW]	7,5
Profondeur nette [mm]	700	Puissance de la zone 4 [kW]	7,5
Hauteur nette [mm]	900	Puissance de la zone 5 [kW]	4,5
Poids net [kg]	125.00	Puissance de la zone 6 [kW]	4,5
Puissance électrique [kW]	6.300	Type de partie interne de l'appareil 1 (exemple: le four)	Électrique
Alimentation	400 V / 3N - 50 Hz	Type de partie interne de l'appareil 2 (exemple: le four)	Statique
Puissance gaz [kW]	39.000	Largeur de la partie intérieur de l'appareil [mm]	682
Type de connection gaz	Gaz naturel, propane butane	Profondeur de la partie intérieur de l'appareil [mm]	558
Nombre de zones	6	Hauteur de la pièce interne [mm]	348
Puissance de la zone 1 [kW]	7,5	Diamètre de l'appareil [mm]	100

Fiche technique



Dessin technique

Fourneau combiné avec four électrique statique GN 2/1 - 6x brûleur

Modèle

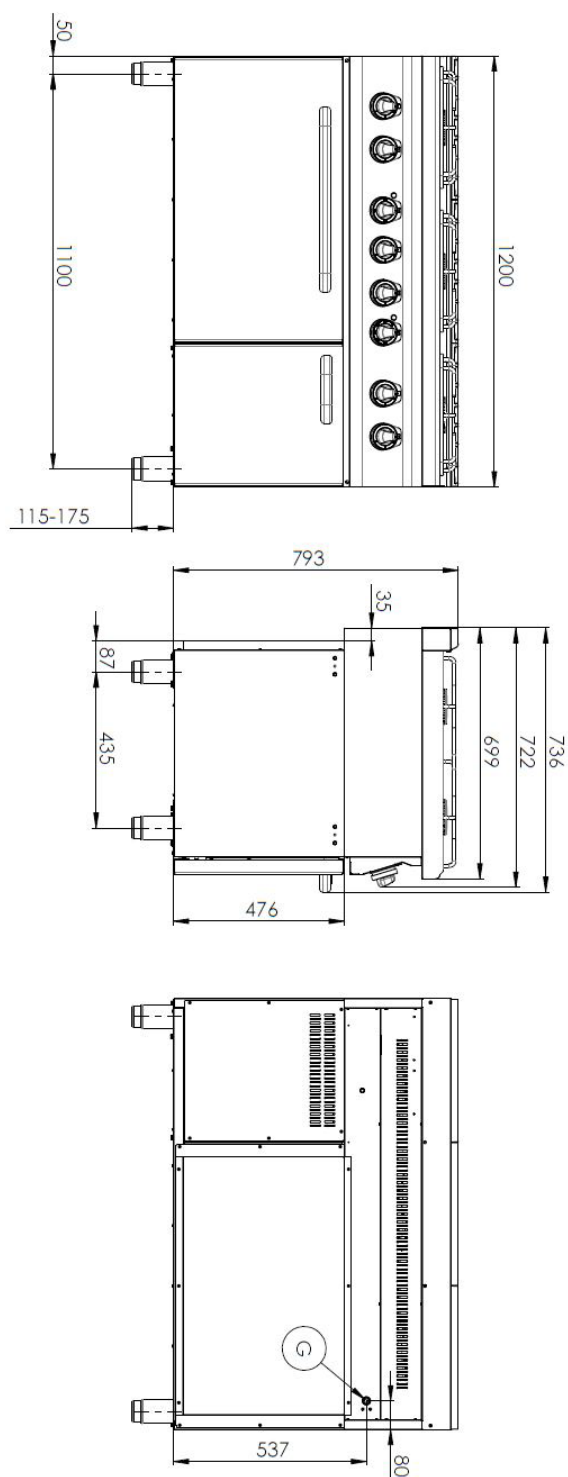
Code SAP

00110116

SPT 70/120 21 GE

Groupe d'articles

Fourneaux



Fourneau combiné avec four électrique statique GN 2/1 - 6x brûleur

Modèle	Code SAP	00110116
SPT 70/120 21 GE	Groupe d'articles	Fourneaux

1

Construction massive du brûleur

- Haute performance et efficacité
- Brûleurs en laiton amovibles
- Flamme éternelle
- Longue durée de vie
- Démontable
 - Économie d'énergie (combustion parfaite)
 - Permet de gagner du temps pour la préparation des aliments
 - Facile d'entretien / de nettoyage

2

Nervures hygiéniques de la plaque supérieure

- Absence d'angles et d'arêtes vives (endroits potentiels où la saleté pourrait adhérer)
- Transitions en douceur
 - Nettoyage facile et rapide

3

Indice de protection IPX4 pour les commandes

- Système sans entretien
- Résistant aux éclaboussures
- Longue durée de vie
 - Économies sur les interventions d'entretien
 - Nettoyage facile de l'appareil

4

Conception entièrement en acier inoxydable

- Longue durée de vie
- Durabilité de la plaque en acier brossé de 1 mm d'épaisseur
 - Économies sur les interventions d'entretien
 - Plus grande résistance à la corrosion

5

Élément de sécurité – thermocouple

- Fonctionnement sécurisé pour le personnel
- Pas de surchauffe ni de dommages de la plaque
- Longue durée de vie
 - Économies sur les interventions d'entretien
 - Service facile et plus rapide

6

Grand four électrique à quatre positions pour grilles statiques

- Possibilité de cuisson
- Grande capacité et variabilité
- Conception entièrement en acier inoxydable
 - Convient pour les plats à base de levure et les desserts
 - Longue durée de vie
 - Nettoyage facile

Fiche technique

Paramètres techniques



Fourneau combiné avec four électrique statique GN 2/1 - 6x brûleur

Modèle	Code SAP	00110116
SPT 70/120 21 GE	Groupe d'articles	Fourneaux

1. Code SAP:

00110116

2. Largeur nette [mm]:

1200

3. Profondeur nette [mm]:

700

4. Hauteur nette [mm]:

900

5. Poids net [kg]:

125.00

6. Largeur brute [mm]:

1240

7. Profondeur brute [mm]:

800

8. Hauteur brute [mm]:

975

9. Poids brut [kg]:

141.00

10. Type d'appareil:

Appareil combiné

11. Type de construction de l'appareil:

Avec soubassement

12. Puissance électrique [kW]:

6.300

13. Alimentation:

400 V / 3N - 50 Hz

14. Puissance gaz [kW]:

39.000

15. Allumage:

Flamme éternelle

16. Type de connection gaz:

Gaz naturel, propane butane

17. Matériel:

AISI 304 plaque supérieure, AISI 430 revêtement

18. Matériau de la plaque supérieure:

AISI 304

19. Épaisseur de la plaque supérieure [mm]:

1.20

20. Nombre de zones:

6

21. Puissance de la zone 1 [kW]:

7,5

22. Puissance de la zone 2 [kW]:

7,5

23. Puissance de la zone 3 [kW]:

7,5

24. Puissance de la zone 4 [kW]:

7,5

25. Puissance de la zone 5 [kW]:

4,5

26. Puissance de la zone 6 [kW]:

4,5

27. Nombre de niveaux de contrôle de puissance:

6

28. Thermostat de sécurité jusqu'à X ° C:

36

Fiche technique

Paramètres techniques



Fourneau combiné avec four électrique statique GN 2/1 - 6x brûleur

Modèle	Code SAP	00110116
SPT 70/120 21 GE	Groupe d'articles	Fourneaux

29. Pieds réglables:

Oui

36. Profondeur de la partie intérieur de l'appareil [mm]:

558

30. Nombre de feux/foyers:

6

37. Hauteur de la pièce interne [mm]:

348

31. Diamètre de l'appareil [mm]:

100

38. Température maximale de la chambre intérieur [° C]:

300

32. Type de zones de cuisson au gaz:

Brûleurs en laiton

39. Température minimale de la chambre intérieur [° C]:

50

33. Type de partie interne de l'appareil 1 (exemple: le four):

Électrique

40. Raccordement à un robinet à boule:

1/2

34. Type de partie interne de l'appareil 2 (exemple: le four):

Statique

41. Section des conducteurs CU [mm²]:

1

- Výkon (kW): 3,7-5 (230 V); 6,4-8,7 (400 V)

35. Largeur de la partie intérieur de l'appareil [mm]:

682